

## Reach E-Z Installation and Operational Instructions

### Tools Required:

// 5/16" Socket // Drill or Impact Wrench

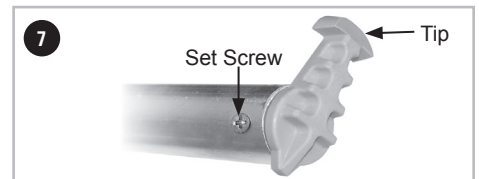
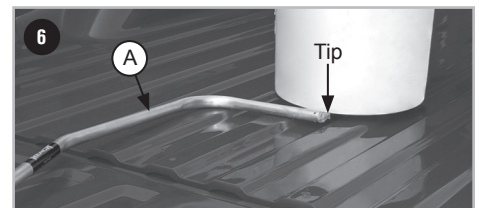
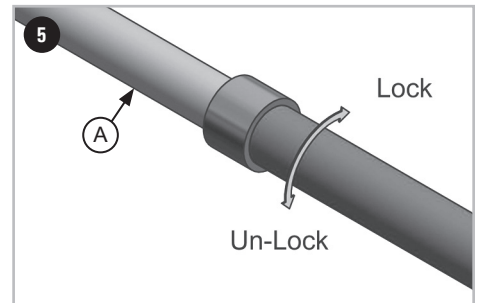
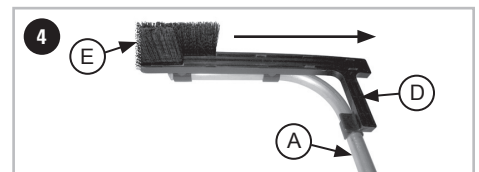
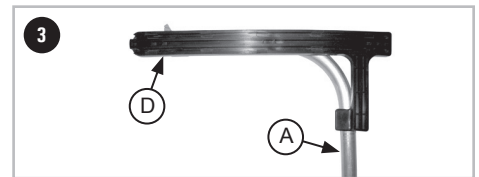
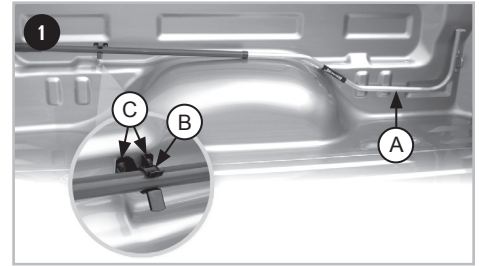
### Installation Instructions:

- Secure the mounting clip (*Item B*) to a convenient location in the bed of your pickup truck using a 5/16" socket to secure the hex head self drilling screws (*Item C*). We recommend installing over the wheel well as shown. The clip should not be more than 18 inches from the end of the handle.  
**Note:** You can also attach the mounting clip (*Item B*) to a wall in your shop or garage to keep the Reach E-Z (*Item A*) within reach at all times.
- Remove the brush attachment (*Item D*) from the Reach E-Z (*Item A*) and re-connect it to the Reach E-Z (*Item A*) as shown.
- Flip the Reach E-Z (*Item A*) over.
- Slide the brush bristles (*Item E*) into the grooves of the brush attachment (*Item D*).

ITEM	QTY	DESCRIPTION
(A)	1	Reach E-Z
(B)	1	Mounting Clip
(C)	2	Hex Head Self Drilling Screws
(D)	1	Brush Attachment
(E)	2	Brush Bristles

### Operational Instructions:

- Length Adjustment**  
Twist the Reach E-Z (*Item A*) shaft 1/4 turn counterclockwise, then pull to extend the Reach E-Z (*Item A*). Twist the Reach E-Z (*Item A*) shaft 1/4 turn clockwise to tighten at desired length.
- Tip**  
Slide tip under the item you're trying to retrieve, then turn the Reach E-Z (*Item A*) all the way to the side, (so the front edge of the tip catches the lip of the bucket) then pull the Reach E-Z (*Item A*) towards you, to retrieve items. This works great for getting underneath and hooking into cardboard boxes, the bottom of buckets, and anything else you can't get the hook around.
- Set Screw**  
To re-position the tip, loosen the set screw using a screwdriver, then turn the tip to the desired position, and re-tighten the set screw. Do not over-tighten.  
**Note:** Tip turned sideways or in its original position works great for hanging plants and holiday decorations. Turned 180 degrees, it makes a good hook for retrieving duck decoys and lines.
- Handle**  
Remove the end cap from the handle by twisting the end cap counterclockwise. This will reveal the threaded connector. The ice scraper accessory can be attached to the threaded connector. Many other standard items with a female connector, such as a paint roller, squeegee, or duster, can also be attached to the threaded connector.



## Reach E-Z Consignes d'installation et mode d'emploi

### Outils nécessaires :

// Douille 5/16 po // Perceuse ou clé à choc

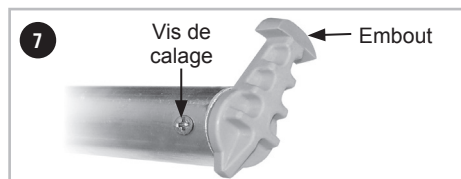
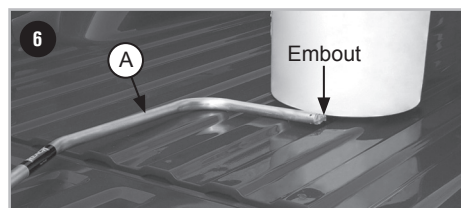
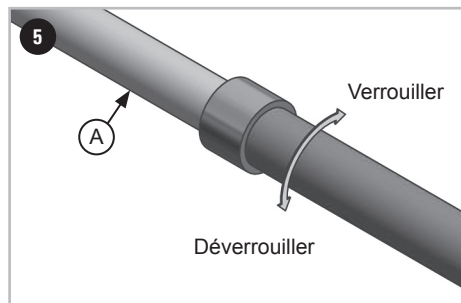
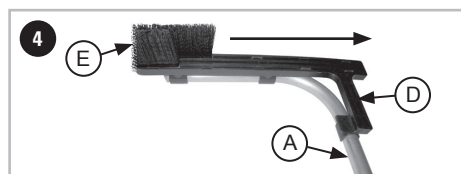
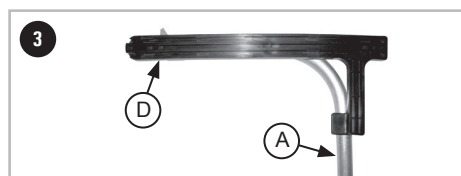
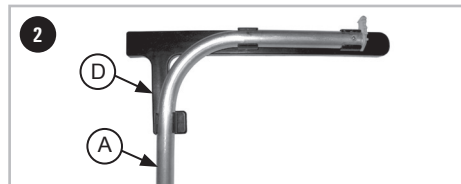
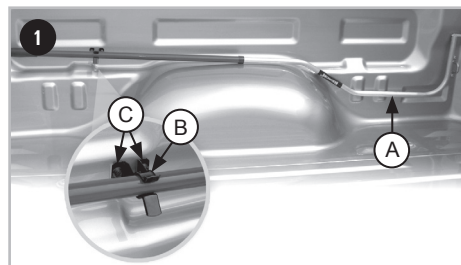
### Consignes d'installation :

- 1 Fixer la bride de fixation (*article B*) à un endroit pratique sur la camionnette à l'aide d'une douille de 5/16 po afin de fixer les vis hexagonales autoperceuses (*article C*). Nous vous recommandons de l'installer sur le passage de roue tel qu'illustré. L'attache ne doit pas se trouver à plus de 18 pouces de l'extrémité de la poignée.  
**Remarque :** vous pouvez également fixer la bride de fixation (*article B*) au mur d'un atelier ou d'un garage afin de garder Reach E-Z (*article A*) à portée de main en tout temps.
- 2 Retirer la brosse (*article D*) de Reach E-Z (*article A*) et la remettre en place sur Reach E-Z (*article A*) tel qu'illustré.
- 3 Tourner Reach E-Z (*article A*) à l'envers.
- 4 Glisser les poils de brosse (*article E*) dans les rainures de la brosse (*article D*).

ARTICLE	QTÉ	DESCRIPTION
(A)	1	Reach E-Z
(B)	1	Bride de fixation
(C)	2	Vis hexagonales autoperceuses
(D)	1	Brosse
(E)	2	Poils de brosse

### Mode d'emploi :

- 5 **Ajustement de la longueur**  
Faire faire  $\frac{1}{4}$  de tour dans le sens antihoraire à la tige Reach E-Z (*article A*), puis la tirer pour étirer Reach E-Z (*article A*). Faire faire  $\frac{1}{4}$  de tour dans le sens horaire à la tige Reach E-Z (*article A*) pour la serrer selon la longueur désirée.
- 6 **Embout**  
Glisser l'embout sous l'article à récupérer, puis tourner Reach E-Z (*article A*) jusque sur le côté (afin que le rebord avant de l'embout rejoigne la lèvre du seau), puis tirer Reach E-Z (*article A*) vers soi afin de récupérer l'article. Cela permet de rejoindre le dessous des boîtes en carton et des seaux et de s'y raccorder, ainsi que tout autre objet auquel il est difficile de se raccorder.
- 7 **Vis de calage**  
Afin de repositionner l'embout, desserrer la vis de calage à l'aide d'un tournevis, puis tourner l'embout à la position désirée, et serrer de nouveau la vis de calage. Ne pas trop serrer. **Remarque :** en tournant l'embout sur le côté ou à sa position originale, il est possible de suspendre des plantes et des décorations des Fêtes. À 180 degrés, cela constitue un bon crochet pour récupérer des canardières.
- 8 **Manche**  
Retirer le capuchon d'extrémité du manche en le tournant dans le sens antihoraire. Cela permettra de révéler le raccord fileté. Le grattoir peut être fixé au raccord fileté. Plusieurs autres articles standard dotés d'un raccord femelle, notamment un rouleau à peinture, un squeegee ou un essuie-meuble, peuvent également être fixés au raccord fileté.



## Reach E-Z Instrucciones para la instalación y funcionamiento

### Herramientas necesarias

// Llave de cubo de 5/16" // Taladro o llave de impacto

### Instrucciones para la instalación

- 1 Fije la abrazadera de montaje (el Artículo B) en un lugar cómodo de la plataforma de su camión utilizando la llave de cubo de 5/16" para apretar los tornillos autorroscables de cabeza hexagonal (el Artículo C).  
Recomendamos que se instale sobre la cavidad para la rueda, según se muestra en la ilustración. La abrazadera no debe estar más de 18 pulgadas del extremo del mango.  
**Nota:** También puede fijar la abrazadera de montaje (el Artículo B) en una pared de su taller o garaje para mantener siempre Reach E-Z (el Artículo A) a su alcance.
- 2 Quite el cepillo desmontable (el Artículo D) de Reach E-Z (el Artículo A) y vuélvalo a enganchar en Reach E-Z (el Artículo A), según se muestra en la ilustración.
- 3 Voltee Reach E-Z (el Artículo A).
- 4 Haga deslizar las cerdas del cepillo (el Artículo E) por las ranuras del cepillo desmontable (el Artículo D).

Artículo	Cantidad	Descripción
(A)	1	Reach E-Z
(B)	1	Abrazadera de montaje
(C)	2	Tornillos autorroscables de cabeza hexagonal
(D)	1	Cepillo desmontable
(E)	2	Cerdas de cepillo

### Instrucciones para el funcionamiento

- 5 **Ajuste del largo**  
Dele  $\frac{1}{4}$  de vuelta a la columna de Reach E-Z en el sentido contrario a las agujas del reloj. Entonces, hale para extender Reach E-Z (el Artículo A). Dele  $\frac{1}{4}$  de vuelta a la columna de Reach E-Z (el Artículo A) en el sentido de las agujas del reloj para apretarla cuando esté en el largo deseado.
- 6 **Punta**  
Haga deslizar la punta por debajo del artículo que trata de recoger. Entonces, voltee Reach E-Z (el Artículo A) completamente hacia el costado (de manera que el extremo delantero de la punta atrape el borde del cubo). Después, hale Reach E-Z hacia sí para recoger los artículos. Esto funciona magníficamente para meterse por debajo y enganchar cajas de cartón, la parte inferior de cubos y todo lo demás alrededor de lo cual no pueda colocar el gancho.
- 7 **Tornillo prisionero**  
Para cambiar la posición de la punta, afloje el tornillo prisionero utilizando el destornillador. Entonces, haga girar la punta hasta la posición deseada y vuelva a apretar el tornillo prisionero. No lo apriete demasiado.  
**Nota:** Al estar inclinada de lado o en su posición original, la punta funciona estupendamente para colgar plantas y decoraciones de días festivos. Al girarse 180 grados, se convierte en un gancho útil para recoger señuelos e hileras de patos.
- 8 **Mango**  
Quite la cofia del mango haciendo girar la tapa protectora en el sentido contrario a las agujas del reloj, lo que dejará el conector roscado al descubierto. El raspador de hielo desmontable se puede enganchar en el conector roscado. Muchos artículos estándares, además del anterior, que vienen con conector hembra, como el rodillo para pintar, la escobilla de goma o el plumero, también se pueden enganchar en el conector roscado.

